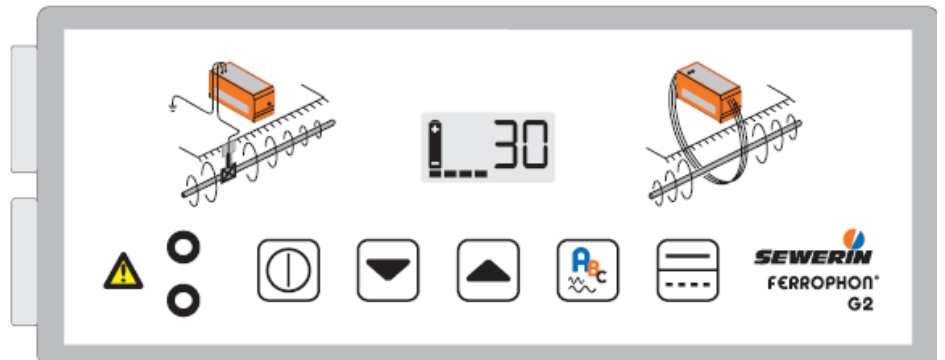
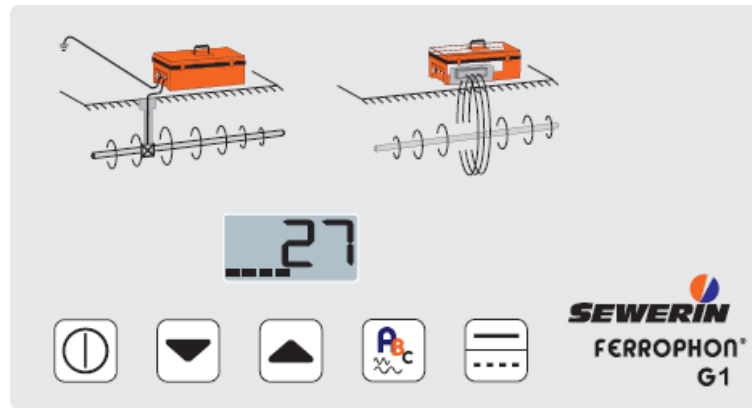


FERROPHON® G1/G2

KEZELÉSI UTASÍTÁS



Sewerin-készülékekkel a siker lemérhető

Ön a mi precíziós műszerünk mellett döntött. Jó választás!

Készülékeinket garantált biztonság, optimális teljesítmény és gazdaságosság jellemzi.

Ez a kezelési útmutató segít önnek a műszer gyors és biztonságos kezelésében.

Kérjük, üzembe helyezés előtt mindenképpen vegye figyelembe a kezelési útmutatóban leírtakat.

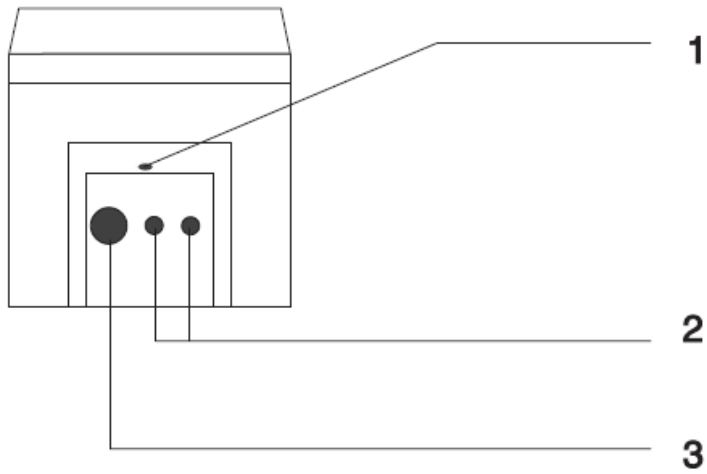
Ide vonatkozó kérdéseiket munkatársaink bármikor készségesen megválaszolják.

Üdvözlettel

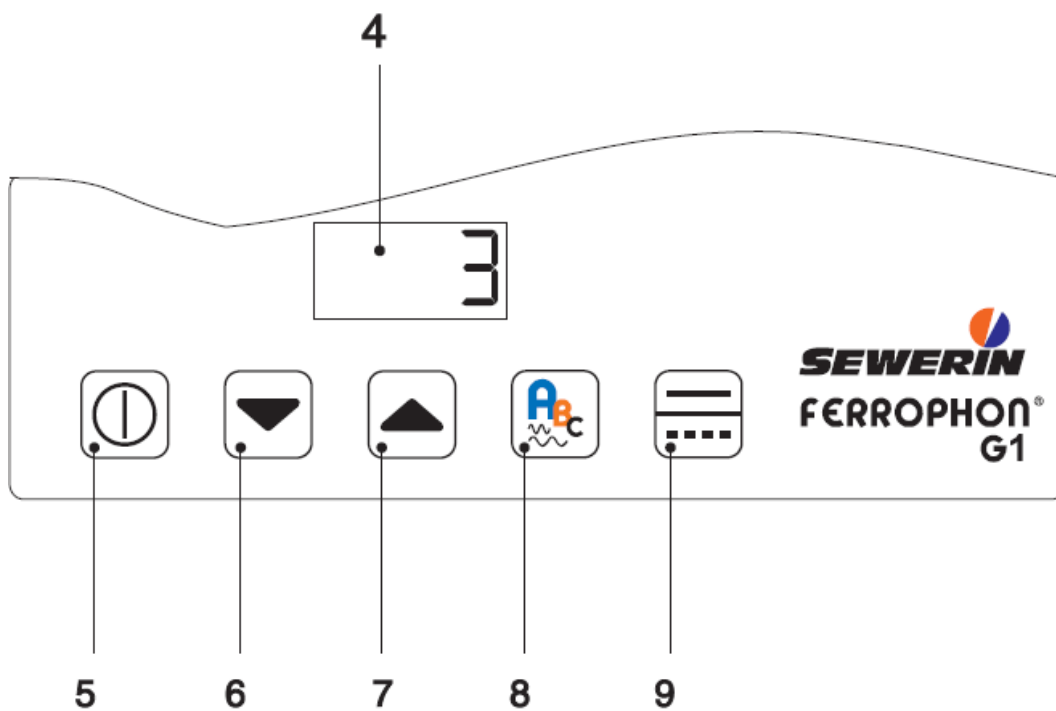
Hermann Sewerin GmbH
Robert-Bosch-Str 3
Tel.: +49 - (0) - 52 41/9 34-0
Fax: +49 - (0) - 52 49/9 34-4 44
[http:// www.sewerin.com](http://www.sewerin.com)
info@sewerin.com

A FERROPHON G1 képei

Oldalnézet G1



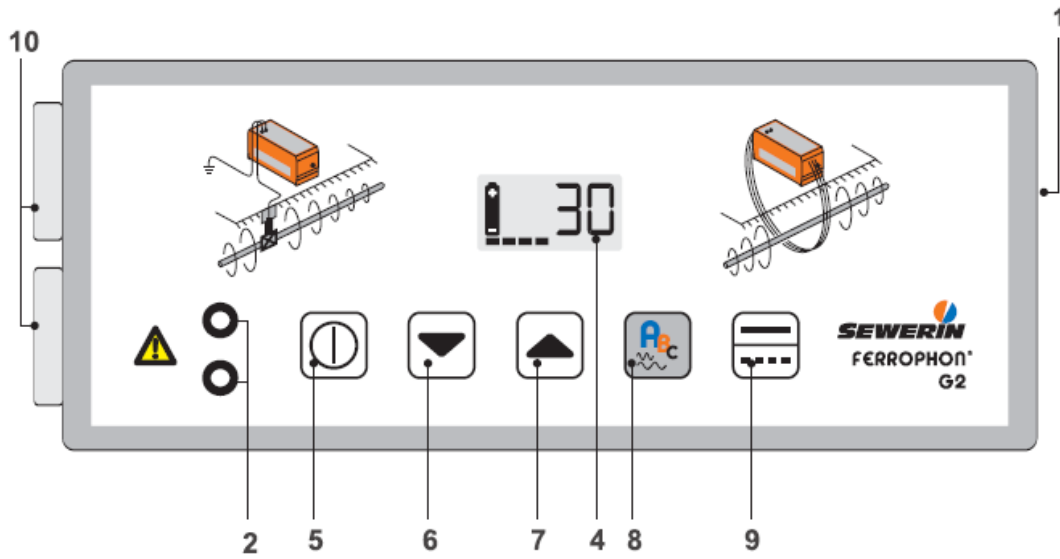
Előlap G1



Utalás:

Az egyes tételek magyarázata a 8. oldalon.

A FERROPHON G2 képei



Utalás:

Az egyes tételek magyarázata a 9. oldalon.

Kezelési utasítás

FERROPHON[®]

Generátor G1/G2

Készült a 103194 – 2005.02.01. alapján

Utalás

A jelenlegi kezelési utasítás a

- 3.X szoftver változatot (G1)
- 1.X szoftver változatot (G2)

ismerteti, ahol az „X” egy szám helyett szerepel. Az Önök **FERROPHON generátoránál** alkalmazott szoftver szám akkor látható, amikor öntesztet végeznek (lásd 8.2 fejezet)

Az Ön biztonsága érdekében

Ez a termék csak a hozzá tartozó kezelési útmutató ismeretével rendelkező megfelelően kiképzett személy által történő üzemeltetésre alkalmas.

Ez a termék csak a kezelési útmutató által meghatározott feladatokra és ipari alkalmazásra használható.

Javításokat csak szakember ill. megfelelően kiképzett személy végezhet.

A termék átalakítás vagy megváltoztatása csak a gyártó H. SEWERIN engedélyével végezhető. Ettől eltérő egyéni átalakítás a gyártó károkozási felelősségét kizárja.

Csak a H. SEWERIN GmbH által szállított alkatrészekkel szabad a változtatásokat végrehajtani.

A javítások szintén a gyártó által szállított alkatrészekkel végezhetők.

A fenti utasítások figyelmen kívül hagyásából fakadó károkért a H. SEWERIN GmbH nem vállal felelőséget. A H. SEWERIN GmbH jótállását és felelősségét az általános eladási és szállítási feltételein túlmenően a korábbi utalások nem befolyásolják.

Továbbfejlesztés során végrehajtott műszaki módosítások joga fenntartva.

Ügyeljen továbbá az általánosan érvényes biztonsági és baleset-megelőzési előírásokra!

Alkalmazott jelölések:



Vigyázat !

Ez a jelölés veszélyre figyelmeztet, ami a készülék kezelőjére, vagy a termék zavarához/meghibásodásához vezethet.



Utalás: Ez a jelzés utal azokra az információkra és tippekre, amelyek az adott működtetéshez tartoznak.

TARTALOMJEGYZÉK	oldal
1 Bevezető.....	7
1.1 Alkalmazási cél és kör.....	7
1.2 A G1 generátor áttekintése.....	8
1.3 A G2 generátor áttekintése.....	9
2 Üzemeltetés.....	10
2.1 Nyomógombok.....	10
2.1.1 Be/ki gomb.....	10
2.1.2 Nyíl gomb.....	10
2.1.3 ABC gomb.....	10
2.1.4 Impulzus-/tartósáram gomb.....	11
2.2 Kijelző.....	12
2.2.1 Digitális kijelző.....	12
2.2.2 Akkujel.....	12
2.2.3 Hasábok (csak G1).....	12
2.3 Csatlakozások.....	13
2.3.1 Kimenet.....	13
2.3.2 Bemenet 1 (csak G2 generátor).....	13
2.3.3 Bemenet 2 (csak G1 generátor).....	13
3 Csatlakozások.....	14
3.1 Galvanikus csatlakozás.....	14
3.1.1 Csatlakozási példák.....	17
3.2 Induktív csatlakozás.....	18
4 Áramellátás.....	21
4.1 Töltési állapot.....	21
4.1.1 Az akku töltése a G1 generátornál.....	21
4.1.2 Útmutatás a G1 generátor akkujának ápolásához.....	22
4.1.3 A G1 generátor üzemideje galvanikus csatlakozásnál.....	23
4.1.4 A G1 generátor üzemideje induktív csatlakozásnál.....	23
4.1.5 A G1 generátor külső áramellátás a.....	24
4.2 G2 generátor.....	25
4.2. Belső áramellátás.....	25
4.2.2 A G2 generátor külső áramellátása.....	26
4.2.3 Elemcsere a G2 generátornál.....	26
5 Példák és útmutatások.....	27
5.1 Egy ház csatlakozásának behatárolása.....	27
5.2 Vezetőhurok.....	28
5.3 Kábelbehatárolás segéd földeléssel.....	29

5.4 Kábelbehatárolás segéd földelés nélkül.....	29
5.5 A lakatfogó használata.....	30
5.6 Megfelelő frekvencia és adó áramerősség.....	31
6 Műszaki adatok	33
7 Külön tartozékok	34
8 Különfunkciók.....	35
8.1 Ügyfél specifikus frekvencia (csak G2).....	35
8.2 Önteszt/szoftverváltozatok.....	35
9 Hibajelentések.....	36
9.1 G1 generátor.....	36
9.2 G2 generátor.....	36
Konformitás igazolása.....	37
A változások története.....	38
Index	39

1 BEVEZETŐ

Ebben a kezelési utasításban a következő készülékek kerülnek ismertetésre:



- **Generátor G1/G2**

Földbe fektetett elektromosan vezető vezetékek induktív és galvanikus besugárzására.

1.1 Alkalmazási cél és kör

A **G1/G2 generátort** váltóáram előállítására használják elektromos vezető, földbe fektetett kábeleknél (a továbbiakban röviden: vezeték).

Megfelelő frekvenciával és áramerősséggel történő besugárzás esetén egy vevőkészülékkel be lehet határolni a vezeték helyét.

A váltóáramot arra is lehet használni, hogy a katódosan védett vezetékek vagy kábelek szigetelési vagy kábelhibáit megtaláljuk.

1.2 A G1 generátor áttekintése

(A képet lásd az előzőkben)

Tétel	MEGNEVEZÉS	FUNKCIÓ
1	Szerviz bemenet	Csak szerviz célra
2	Kimenet	Galvanikus besugárzás
3	2. bemenet	Töltés 12V-al vagy 12V-al való üzemeltetés
4	kijelző	
5	Ki/be kapcsoló	A készülék be/ki kapcsolása
6	Lefelé nyíl	Adóáram csökkentése
7	Felfelé nyíl	Adóáram növelése
8	Adófrekvencia billentyű	Adófrekvencia váltás
9	Impulzusáram billentyű	Folyamatos és impulzus- áram közötti váltás

1.3 A G2 generátor áttekintése

(A képet lásd az előzőkben)

Tétel	MEGNEVEZÉS	FUNKCIÓ
1	1. bemenet	12 V-al való üzemeltetése
2	Kimenet	Galvanikus besugárzás
4	Kijelző	
5	Ki/be kapcsoló	A készülék be/ki kapcsolása
6	Lefelé nyíl	Adóáram csökkentése
7	Felfelé nyíl	Adóáram növelése
8	Adófrekvencia billentyű	Adófrekvencia váltás
9	Impulzusáram billentyű	Folyamatos és impulzus- áram közötti váltás
10	Akkutartó	Akkucsere

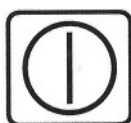
2 ÜZEMELTETÉS

A **G1/G2 generátort** kétféle különböző kapcsolási módszerrel lehet a vezetékre kapcsolni

- Galvanikus csatlakozás
Mindenképpen lehetőségnek kell lennie a vezetékre való csatlakoztatásra.
- Induktív csatlakozás
A vezeték egy pontját ismerni kell, de nem kell elérhetőnek lenni. Ettől függetlenül a vezeték irányát ismerni kell.

2.1 Nyomógombok

2.1.1 Be/ki gomb



A be/ki gombbal a **G1/G2 generátor** be- és kikapcsolható.

2.1.2 Nyíl gomb



A nyíl gombokkal az adóáram erőssége változtatható

Nyíl fel:
adóáram növelése

Nyíl le:
adóáram csökkentése

2.1.3 ABC gomb



Az ABC gomb lenyomásával az adófrekvencia megváltoztatható. A következő frekvenciák lehetségesek:

A = 41666 Hz

B = 9950 Hz

C = 1100 Hz

Induktív adásnál a „C” frekvencia nem áll rendelkezésre. A **G2 generátornál** továbbá az „A” frekvencia sem áll rendelkezésre.

2.1.4 Impulzus-/tartósáram gomb



Az impulzus-/tartós áram gomb lenyomásával az impulzus és tartós áram között válthatunk.

Az impulzus áram esetében pulzáló váltóáram folyik. A váltás 1 : 1 (impulzus : szünet) arányú.

Az impulzus áram beállításnál az adóteljesítmény kétszer akkora lehet mint a tartós áram esetén.

Az impulzus áram üzem megkészszerzi az akkuk üzemidejét a tartósára üzemhez képest.

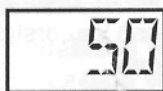
Megszakított tartós áram.

A tartós áramot lehet úgy beállítani, hogy 12 mp –enként be és 3 mp –enként kikapcsoljon. Ez megfelel bizonyos szempontból a katódosan védett vezetéknek és ezen vezetékek keresésére alkalmas.

1. Ehhez kapcsoljuk a tartós áramot az impulzus áramra.
2. Nyomja le tovább mint 3 mp az impulzus tartósáram gombot.
3. Ezt az üzemmódot a lassan villogó LCD kijelző mutatja.

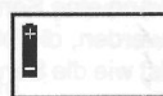
2.2 Kijelző

2.2.1 Digitális kijelző



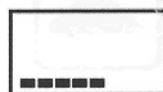
A digitális kijelző mutatja az aktuális adóáram erősségét. Amikor a vezetékét galvanikusan sugározzuk az adóáramerősség mA-ben kerül kijelzésre. Induktív adás esetén, pedig a maximális teljesítmény %-ban

2.2.2 Akkujel



Amikor az akku jel feltűnik, akkor az akku annyira lemerült, hogy kapacitása még néhány percig teszi lehetővé a generátor üzemeltetését. A teljes lemerülés és az ebből fakadó károk elkerülése céljából a generátor automatikusan kikapcsol.

2.2.3 Hasábok (csak G1)



A cserélhető akku töltöttségének kijelzése hasábok formájában történik. A kijelző csak a feszültséget adja vissza. Ez csak irányérték lehet az akku töltöttségi állapotára vonatkozóan. Minél több hasáb jelenik meg, annál inkább töltött az akku.

2.3 Csatlakozások



G1

2

3



G2

3

1

2.3.1 Kimenet

A **3 kimeneti csatlakozón** a kábelek a galvanikus besugárzáshoz csatlakoztathatók. A polaritás tetszőleges.

2.3.2 Bemenet 1 (csak G2 generátor)

Az 1 bemeneten keresztül a külső áramforrást (12V=) csatlakoztatjuk. Ezzel a G2 generátor a belső akkuja ill. eleme nélkül is üzemben van. A behelyezett akku töltése nem lehetséges.

Az 1 bemeneten a következő tartozékok csatlakoztathatók:

- M4 hálózati adapter (üzem hálózatról)
- autó töltőkábel M4 12V/12V 8gk. akkuról való üzem)

2.3.3 Bemenet 2 (csak G1 generátor)

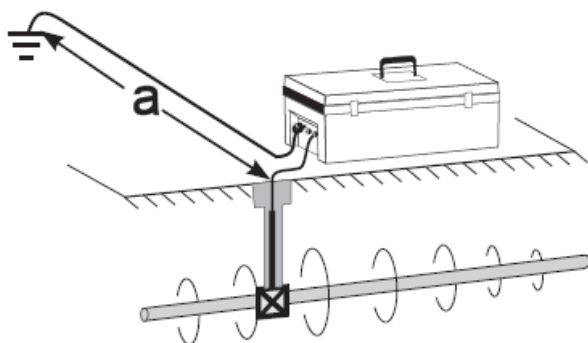


2

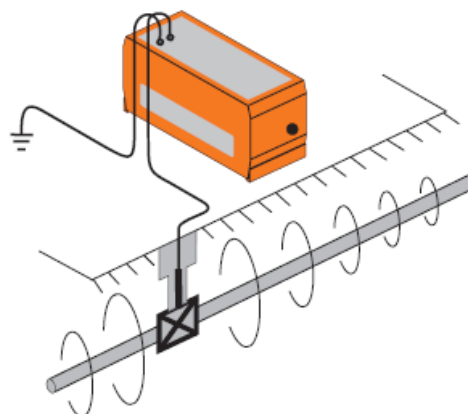
A 12V-os bemeneten a **G1/G2 generátor** az autó töltőkábel L keresztül egy külső 12v-os áramforrásra csatlakoztatható. Lehet a beépített akkut tölteni és a G1 generátort üzemeltetni.

3 CSATLAKOZÁSOK

3.1 Galvanikus csatlakozás



G1



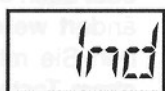
G2

Ha van csatlakozási lehetőség a vezetékre, akkor egy közvetlen összeköttetés hozható létre (legtöbbször egy segéd földelés segítségével) a generátor és a vezeték között.

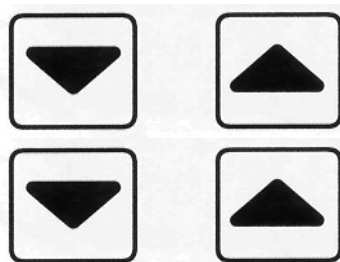
A csatlakozóhüvelyek között üzem közben elektromos feszültség van, amely veszélyes testáramot hozhat létre. A **G1/G2 generátorral** a következők szerint kell eljárni:



- Amennyiben a generátor be van kapcsolva, úgy a kapcsolóval kikapcsolni.
- Kábeleket az adáshoz csatlakoztatni. Csatlakozási példákat lásd a „Csatlakozási példák” és a „Példák és utalások” fejezetben.



- A generátort a bekapcsoló gombbal bekapcsolni. A digitális kijelzőn megjelenik az áramerősség. Amennyiben a kijelzőn „Ind” jelenik meg, a külső ellenállás olyan nagy, hogy a generátort kézzel a „Galvanische Besendung” helyzetbe kell állítani.



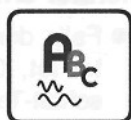
- A „galvanikus adás” kézi bekapcsoláshoz mindkét nyíl gombot egyidejűleg működtetni.
- A nyíl gombokkal a kívánt adóáramerősséget beállítani.



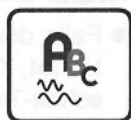
Utalás

Amennyiben a földellenállás nagyon erős akkor esetleg a kívánt adóáramerősség nem beállítható. Ekkor a maximálisan elérhető erősséget állítjuk be.

Amikor a kijelző a „3” (**G1 generátor**) ill. „1” (**G2 generátor**) jelet mutatja, csak nagyon alacsony adóáram lehetséges.



- Az ABC gombbal a kívánt frekvenciát beállítani. A jó vagy jól szigetelt vezetékeknél előzetesen – C- vagy –B- másként –A-.



- Az ABC gomb első lenyomásakor az aktuális frekvencia kerül kijelzésre. Minden további működtetéskor a frekvencia változik.
- A nyomvonalkeresést egy alkalmas pl. **FERROPHON EL** vagy **AQUAPHON ELW** vevővel elvégezni. A vevőn ugyanazt a frekvenciát kell beállítani mint a G1/G2 generátoron. (lásd a vevő kezelési utasítását)



- Amennyiben a vezeték nem kereshető, úgy az adóáramot vagy az adófrekvenciát is változtatni. Ezen kívül az impulzus-/tartós gombbal az impulzus és tartós áram között átkapcsolni.



- A bekapcsoló gombbal a generátort kikapcsolni.
- Az összekötőkábelt ismét levenni.



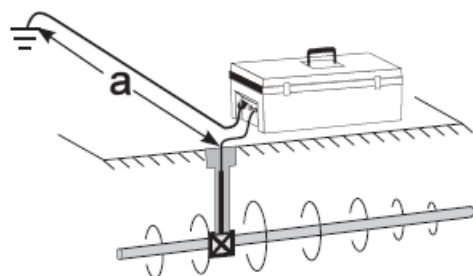
Utalás

A **G1/G2 generátor** mintegy 10 m-es körzetében a nyomvonalkeresés csak nagyon behatároltan lehetséges. A vezeték keresését ezért legalább mintegy 10 m-es távolságra kell a generátortól elkezdni.

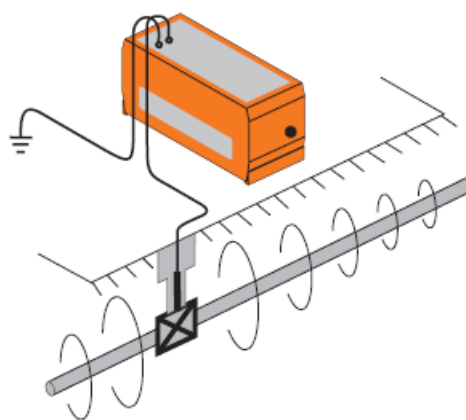
Amennyiben a vezeték nem kereshető, úgy az adóáram csökkenthető, vagy növelhető. Lehetséges a „30” alatti fokozatot választani. Ez akkor előnyös, ha a generátor közelében kell vezetékot keresni vagy energiát kell megtakarítani.

3.1.1 Csatlakozási példák

A következő képek példázzák a galvanikus csatlakozást vagy a földelő tűske (segédföldelés) alkalmazását.



G1



G2

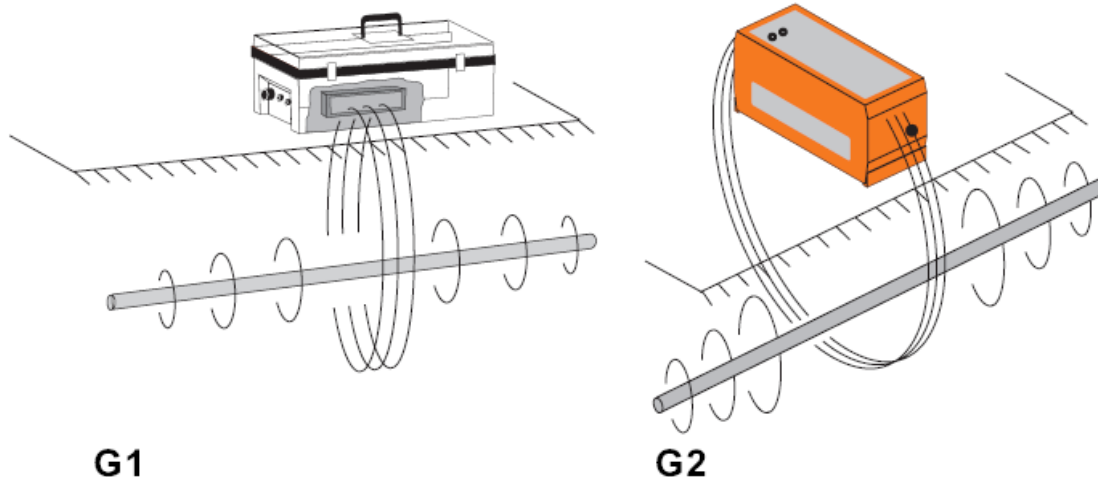


Vigyázat nagyfeszültség !

Csak kikapcsolt generátorhoz csatlakoztasson minden egyes kábelt. A kimeneten előfordulhat nagyfeszültség!

- Ha a generátor bekapcsolva van a G1/G2 generátort a bekapcsoló gombbal kikapcsolni.
- A keresendő vezeték egy megközelíthető pontját kinézni.
- Egy kábelt a vezeték elérhető pontjához erősíteni. A kábel másik végét a generátor kimenetébe dugni.
- A földelő tűskét legalább 2 – 3 m minimális oldal távolságra a keresendő vezetéktől levetni.
- Egy kábelt egy fogóval a földelőtűskéhez rögzíteni. A kábel másik végét a generátor kimenetébe dugni.
- Ezután a generátort a 3.1 fejezet „galvanikus csatlakozás” leírtak szerint bekapcsolni és a mérést elvégezni.

3.2 Induktív csatlakozás

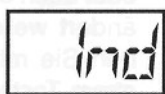


Ha nincs csatlakozási lehetőség a vezetéken, lehetséges a rákapcsolódás kábelcsatlakozás nélkül is. Itt a **G1/G2 generátor** egy belső tekerccsel van ellátva.

A következő képeken az induktív csatlakozás példája látható a belső kerettekerccs felhasználásával.



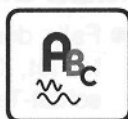
- Amennyiben a generátor be van kapcsolva, a generátort a bekapcsoló gombbal kikapcsolni.
- A jó kapcsolat érdekében fontos, hogy a (**G1 generátort**) lehetőleg pontosan hosszában, ill. a (**G2 generátort**) keresztbe helyezzük el a nyomvonalon. (lásd az ábrát)
- A generátort a bekapcsoló gombbal bekapcsolni.
A generátor automatikusan az induktív módba kapcsol.
A kijelzőn feltűnik az „Ind” jel.





- A nyíl gombokkal a kívánt adóáramerősséget beállítani. Az adóáram induktív csatlakozás esetén a maximális teljesítmény %-ban kerül kijelzésre.

A **G1 generátor** esetén az adóáramerősség fokozatai 75% és 100%. Tartós áram nem lehetséges, csak impulzus áram.



- Az ABC gomb első lenyomására az aktuális frekvencia kijelzésre kerül. Minden további gombnyomásra a frekvencia változik. Ha egy vezetékot induktív sugárzunk, akkor csak a „C” frekvencia áll rendelkezésre. A **G2 generátornál** csak a „B” frekvencia áll rendelkezésre.

- A nyomvonalkeresést egy alkalmas pl. **FERRPHON EL** vagy **AQUAPHON ELW** vevővel elvégezni. A vevőn ugyanazt a frekvenciát kell beállítani mint a G1/G2 generátoron. (lásd a vevő kezelési utasítását)



- Amennyiben a vezeték nem kereshető, úgy az adóáramot vagy az adófrekvenciát is változtatni. Ezen kívül az impulzus-/tartós gombbal az impulzus és tartós áram között átkapcsolni.



- A bekapcsoló gombbal a generátort kikapcsolni.



Utalás

A generátor direkt vétele által okozandó zavarok elkerülése céljából a kimenő teljesítménytől függően 15 m távolságot betartani.

4 ÁRAMELLÁTÁS

4.1 Töltési állapot



A cserélhető akku állapota üzem közben a hasábok számával arányosan kerül a kijelzőn kijelzésre. Minél több hasáb, annál hosszabb üzemidő.



Ha a kijelzőn megjelenik az akku jel, akkor az akku annyira lemerült, hogy a generátort már csak néhány percig tudja üzemeltetni.

A mélylemerülés által okozandó akku károsodás elkerülése céljából az akku a generátort automatikusan kikapcsolja.

4.1.1 Az akku töltése a G1 generátornál



A **G1-generátor** csak kikapcsolt állapotban tölthető.

- Ha a **G1 generátor** bekapcsolva van, a bekapcsoló gombbal kikapcsolni.
- A **2 aljzaton** keresztül az autó csatlakozókábelrel „L” lehet a külső áramellátásra kapcsolni. Így van lehetőség a beépített akku töltésére és a G1 generátor üzemeltetésére.



2

- Mint külső áramellátás alkalmazhatóak:
 - autó akku (szivargyújtó csatl.)
 - hálózati adapter 230V / 12V / 7A
 - energiaállomás

**Töltő üzem:**

A kijelzőn látható számokban a még maximálisan szükséges hátralévő töltési idő (órában). Teljesen lemerült akku esetében ez 13 óra. Az elem jel is kijelzésre kerül.

Csepptöltő üzemmód:

A töltés befejeztével a csepptöltő üzemmód automatikusan bekapcsol. A kijelzőn az összes hasáb és az elemjel is feltűnik.

4.1.2 Útmutatás a G1 generátor akkujának ápolásához**Csepptöltés:**

Hogy a G1 generátor mindig üzemkész legyen egy külső áramforráshoz kell kapcsolni. A csepptöltés üzemmódban az akku csak akkor kerül töltésre, ha az önkisülés miatt a feszültség 12v alá csökken. A töltési folyamat akkor fejeződik be ha a feszültség 14,5V-ot elérte.

Tárolás:

A **G1 generátor** a kapacitás névleges csökkenése nélkül három hétig tárolható. Az üresenfutási veszteség (állandó áramfelhasználás) a hálózati adapterrel (230V / 12V / 7A) könnyedén elkerülhető.

A G1 generátor hat hónapig külső áramforrásra való csatlakozás nélkül tárolható. Újrahasználat esetén először tölteni.

**Figyelem!**

hosszabb tárolás az akku meghibásodásához vezethet.

4.1.3 A G1 generátor üzemideje galvanikus csatlakozásnál

Az üzemidő változó, a generátor terhelésétől függ:

Üzem mód:

Az impulzusáram esetében ugyanolyan adóáram mellett az üzemidő kétszer akkora, mint a tartóáram esetében.

Külső ellenállás:

A talaj ill. a vezeték nagy ellenállásakor (ugyanolyan adóáramnál) csökken az üzemidő. Ügyeljenek ezért a jó vezetékhez való csatlakozásra (rozsdát, festéket esetleg leszedni). A földelő tüskét lehetőleg nedves földbe kell dugni, szükség esetén be kell nedvesíteni.

Adóáram erősség:

Az üzemidő annál inkább csökken, minél erősebb az adóáram.

Az üzemidő szélsőséges értékei 100 Ohm külső ellenállásnál:

30 mA / impulzusáram kb. 21 óra

500 mA / tartóáram kb. 1,3 óra

4.1.4 A G1 generátor üzemideje induktív csatlakozásnál:

A belső kerettekercs ellenállása konstans, ezért az üzemidő csak a választott teljesítménytől függ:

adófrekvencia -A-: 7....13 óra

adófrekvencia -B- : 3,6 ...7,8 óra

4.1.5 A G1 generátor külső áramellátás a



2

A **G1 generátor** a **2 aljzatra** a 12V/12V autócsatlakozóval „L” csatlakoztatható.

Így válik lehetővé a beszerelt akku töltése és a **G1 generátor** üzemeltetése.

Mint külső áramforrás lehetséges:

- 12V autó akku (szivargyújt.)
- hálózati adapter (230V / 12v / 7A)
- energiaállomás

Csatlakoztassa a külső áramforrást. (A **G1 generátor** töltő üzembe kapcsol) A töltőüzemből az adó üzembe való átkapcsoláshoz (külső áramforrásról) a **G1 generátort** be kell kapcsolni. A külső áramforrás a belső áramellátással szemben (beépített akku) előnyt élvez.

4.2 G2 generátor

4.2. Belső áramellátás

Az áramellátáshoz nem tölthető elemeket és tölthető akkut lehet alkalmazni. Az akkut nem lehet a generátorban tölteni.

Az üzemidő erősen függ a generátor terhelésétől.

Üzemidő galvanikus csatlakozás esetén

Az üzemidő különböző, a generátor terhelésétől függ:

Üzem mód:

Impulzus áram esetén az üzemidő (azonos adó-áramerősség esetén) a tartós árammal szemben kétszer akkora.

Külső ellenállás:

A talaj ill. a vezeték nagy ellenállásakor (ugyanolyan adóáramnál) csökken az üzemidő. Ügyeljenek ezért a jó vezetékhez való csatlakozásra (rozsdát, festéket esetleg leszedni). A földelő tüskét lehetőleg nedves földbe kell dugni, szükség esetén be kell nedvesíteni.

Adóáram erősség:

Az üzemidő annál inkább csökken, minél erősebb az adóáram.

Üzemidő induktív csatlakozásnál:

A belső kerettekercs ellenállása konstans, ezért az üzemidő csak a választott teljesítménytől függ:

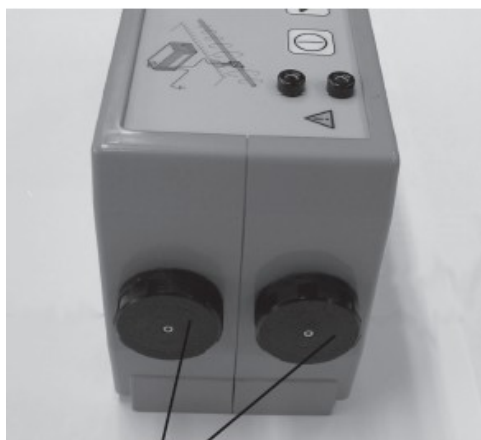
4.2.2 A G2 generátor külső áramellátása



1

Ha a belső elem lemerült a **G2 generátor** kívülről is ellátható elektromos árammal. Az elemek a készülékben maradhatnak. Használja az **1 aljzatot** (12V=).
Hálózat esetén: hálózati adapter M4
Autó akku esetén autó csatlakozókábel M4

4.2.3 Elemcsere a G2 generátornál



2

Az elemek két csőben találhatók a **csavarokkal lezárt (2)** elemtartóban. A jelölés a csavaros zárfedélen (+) mutatja a helyes polaritást, ahogy az elemeket be kell helyezni, hogy a plusz pólus látható legyen.



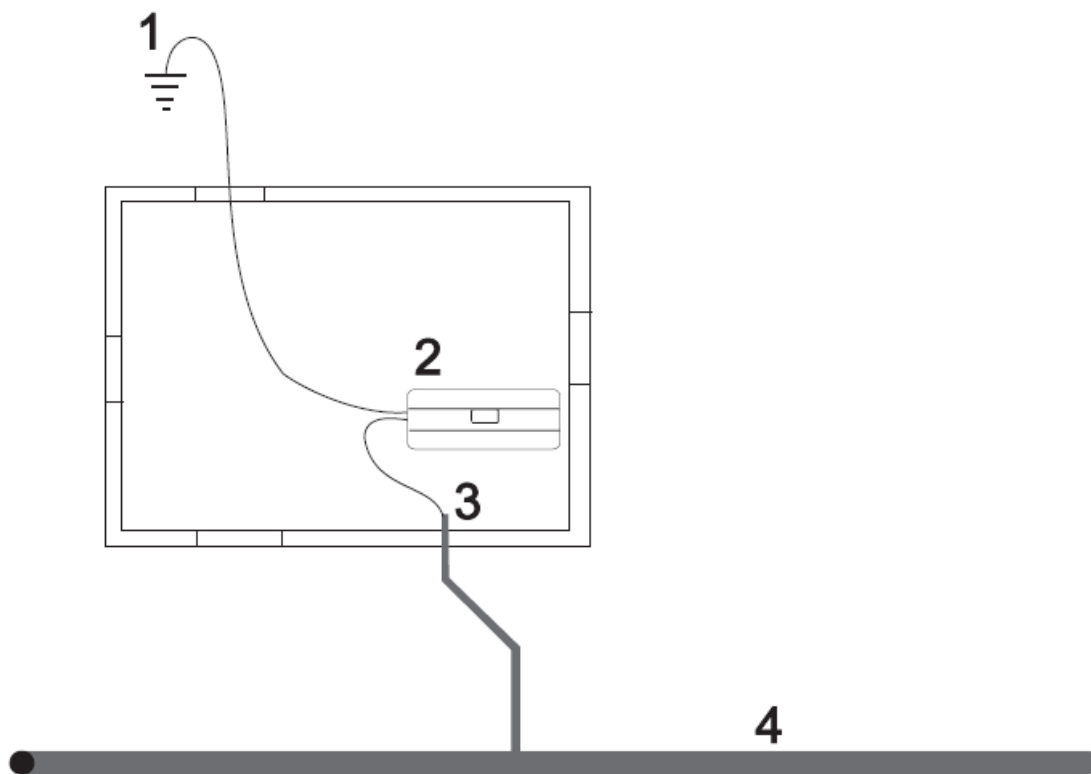
Utalás

A csavarozható fedél zárása akkor a legmegfelelőbb, ha becsavaráskor a másik kezünk hüvelykujjával a fedél közepét lenyomjuk.

A FERROPHON rendszer sokoldalú lehetőségeit a következő példákkal nem lehet hiánytalanul bemutatni. A példaszerű helyzetek fontos útmutatásokat tartalmaznak.

5 PÉLDÁK ÉS ÚTMUTATÁSOK

5.1 Egy ház csatlakozásának behatárolása

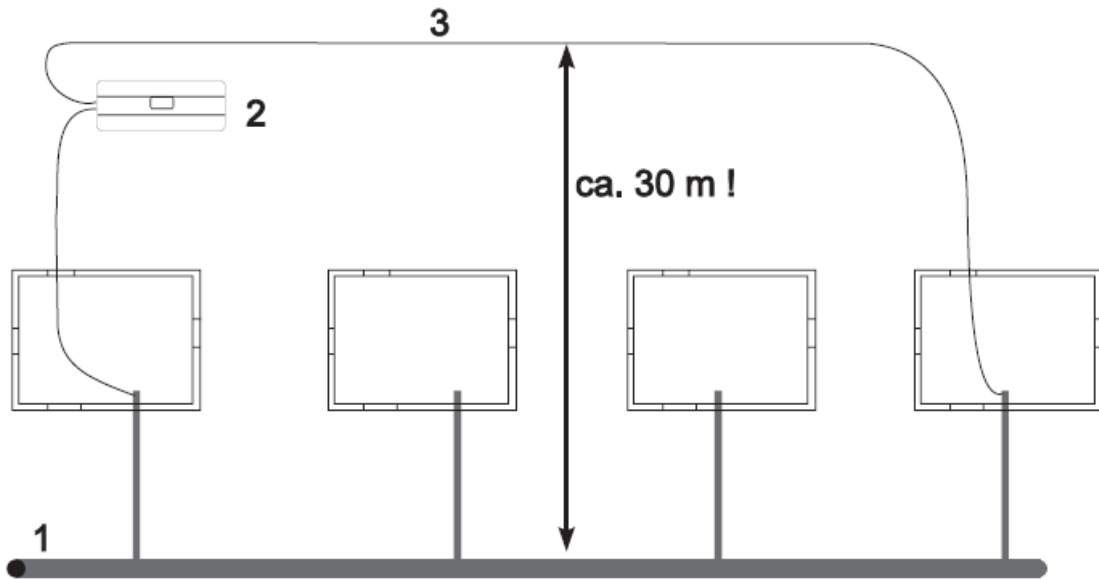


- 1 . földelő tűske a ház mögött
2. generátor
3. csatlakozása ház bekötővezetékére
4. fővezeték

Mindig a házban kell csatlakoztatni - nem a fő vezetéken -, mivel az adóáram csak nehezen folyik be egy "halott végződésbe".

A földelő tűskét nem szabad véletlenül egy másik vezeték fölé verni. Az adóáram ezt a vezetéket használná, ami téves mérésekhez vezetne.

5.2 Vezetőhurok



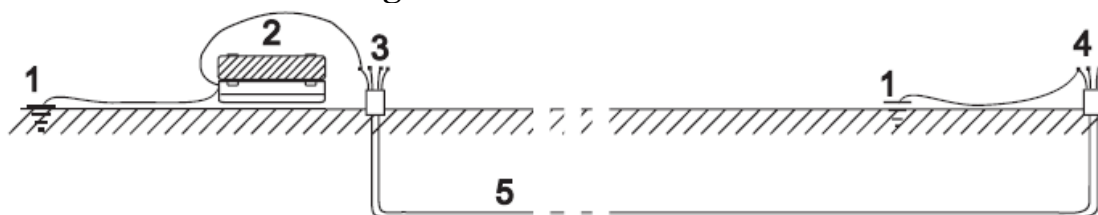
- 1 fővezeték leágazó házi bekötésekkel
- 2 generátor
- 3 segédvezeték

-C- vagy -B- frekvencia ajánlott, alacsony adóáram-erősség

Vezetőhurokot akkor lehet alkalmazni, ha a vezeték pl. gumiszigetelés miatt rossz vezető vagy nem szigetelt. Magas frekvencia használatával a nagyobb ráfordítás legtöbbször elkerülhető.

Magas frekvencia esetében az adóáramot párhuzamosan fekvő idegen vezetékekre is át lehet vinni.

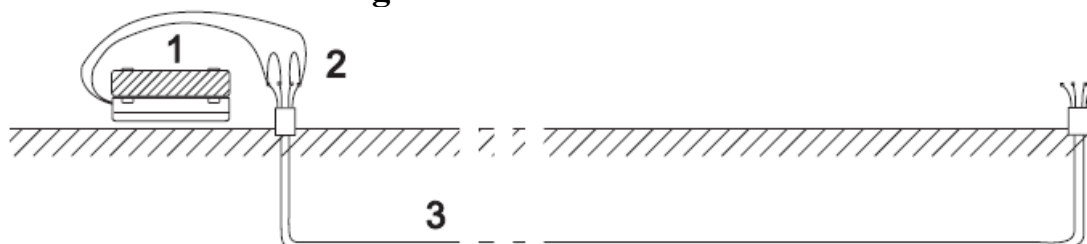
5.3 Kábelbehatórolás segédföldeléssel



- 1 földelő tűske
- 2 generátor
- 3 csatlakozás egy v. több érhez
- 4 csatlakozás ugyanahhoz az erekhez mint a 3 pont
- 5 kábelvezeték

A kép az optimális csatlakozást mutatja, mivel a teljes vezetékszakasz hosszában egyenletes áram folyik. Ha nincs a 4 földelő tűske, akkor is lehet behatórolást végezni. Az adóáram-erőssége azonban a szakaszon folyamatosan csökken, mivel a talajon keresztül visszafolyik a 2-nél levő földelő tűskéhez.

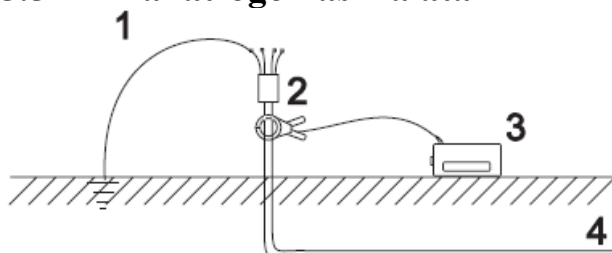
5.4 Kábelbehatórolás segédföldelés nélkül



- 1 generátor
- 2 csatlakozás két vagy több érhez-érköteghez
- 3 kábelvezeték

A kép olyan kapcsolást mutat, amelynél az adóáram tisztán kapacitív, mivel az egyes erek elektromosan szigeteltek. A lehetőleg magas adóáram elérése érdekében nem csak két ert, hanem két érköteget kell a generátor mindegyik kimenetéhez kapcsolni. Javasolt az -A- vagy a -B- frekvencia.

5.5 A lakatfogó használata



- 1 földelő tűske ill. földelés
- 2 lakatfogó
- 3 generátor
- 4 kábelvezeték

A lakatfogó teszi lehetővé az egy vezetékre való induktív csatlakozást. Elektromos vezetéket nem kell felszabadítani. A belső kerettekercsrel szemben kizárólag az átfogott vezeték kerül besugárzásra (szelektív besugárzás).
 Fontos: Az áramkör csak akkor zárt, ha a rögzítő fogó mindkét oldalán legalább egy ér a nullvezetéken ill. a ségdföldelésen van.



Vigyázat nagyfeszültség!

Egyes erősen terhelt magas áramú ér átfogásánál óvatosan kell eljárni, mivel itt magasfeszültség indukálódik a fogóban. Ezek a feszültségek veszélyes testáramokhoz vezethetnek vagy tönkreteszhetik a vevőt. A magas áramú vezetékben az áramerősség nem lépheti túl a 300A-t!

Tartozékok: csatlakozókábel (klinkerdugó 2 x banándugóra) a generátorra való csatlakoztatáshoz.

További információ a rögzítő fogó termékismertetőjéből/használati útmutatójából olvasható ki.

5.6 Megfelelő frekvencia és adó áramerősség

A vezetékek behatárolásához az adófrekvenciát és az adó-áramerősséget hozzá lehet igazítani a helyi adottságokhoz, annak érdekében, hogy

- elektromosan rosszul vezető csöveket is be lehessen határolni
- nagy távolságokon keresztül (km) se kelljen áthelyezni a generátort (ez nem csak a vezeték behatárolásánál, hanem szigetelési hiba behatárolásánál is érdekes)
- energiát lehessen megtakarítani.

A frekvencia hatása

Magas frekvenciánál a vezetékben lehet alacsonyabb az áramerősség, mivel az antennában magas indukció keletkezik. Ezáltal a generátor kevés energiát használ.

Az áram azonban már rövid úttávolság után lefolyik a földelő tűskéhez, ezért a behatárolás nem lehetséges hosszú távolságokon keresztül, gyakrabban kell rácsatlakozni. Ez az effektus annál erősebb, minél rosszabb a vezető elektromos szigetelése.

Az áram könnyen átterjed a közelben (párhuzamosan) fekvő vezetőkre. A keresett vezeték meghatározása több vezeték közül nehezebb vagy nem lehetséges.

A vezetőben levő ohmikus ellenállások (pl. Tyton csatlakozó) könnyebben "átugorhatók". Rosszul vezető csöveket csak magasabb frekvenciákkal lehet behatárolni.

Az áramerősség hatása

Egy vezeték behatárolhatósága kizárólag a vezeték körüli mágneses mezőtől függ. A mező erősség közvetlenül függ az áramerősségtől.

A lehetséges áramerősséget nagyrészt a külső ellenállás határozza meg.

A **G1/G2 generátor** esetében ezért a kijelzőn látszik az áramerősség. A kimenő teljesítmény vagy a külső ellenállás teljesen mellékes. A frekvencia mellett ezért csak az áramerősséget lehet beállítani. A szükséges feszültség ebből adódik.

Magas áramerősségeknél különösen a csatlakozási hely közelében

(néhány méter) kialakulhat olyan erős mező, amely nehezen behatárolható.

Az energiafelhasználás magas. Ez viszont nem így van, ha vezetékburkot alkalmazunk, tehát nem kell nagyobb földellenállásokat áthidalni.

A magas áramerősség megtartása érdekében a feszültségnek a generátor kimenetelénél megfelelően magasnak kell lennie. Kötelező ezért a feszültségvívő részek elektromos érintésvédelme.

A szigetelési hiba behatárolásához erős áramra van szükség a vezetékben.

Az adó teljesítmény hatása

A generátor megadott teljesítménye a vezeték behatárolhatóságában nem döntő. A teljesítmények összehasonlítása csak akkor jelenthet valamit, ha a külső ellenállás (impedancia) egyezik. A külső ellenállás azonban nagyon helyfüggő és alig befolyásolható.

6 MŰSZAKI ADATOK

Gyári szám:	(G1) 034 01 ... (G2) 034 21 ...
Induktív adás	
adófrekvencia	A = 41666 Hz (csak G1), B=9950 Hz
adóáramok	5, 10, 25, 50, 75, 100%
alapbeállítások	B / 25% / tartós jel G1 B / 10% / tartós jel G2
Galvanikus adás	
adófrekvencia	A = 41666 Hz, B=9950 Hz, C = 1100 Hz
adóáramok	1, 3, 5, 10, 30, 50, 100, 500 (csak G1), 1000 (csak G1) mA
alapbeállítások	tartós és impulzus jel B / 30 mA / tartós jel G1 B / 10 mA / tartós jel G2
Kimenő teljesítmény	max. 50 Watt (G1) max. 2 Watt (G2)
Kimenő feszültség	max 130V (G1) max. 50V (G2)
Védelmi mód IP 54 üzem alatt	Vízfröccsenés ellen védett (csak G1)
Üzemidő/töltési idő	1,3 – 21 / max. 13 óra / 7,2 Ah (G1) 2 – 8,0 óra (G2)
Hőmérséklettartományok	
üzem	-10C° - +50C°
raktározás	-25C° - +75C°
Súly	6,6 kg (G1) 1,7 kg (G2)
Méreték (sz x m x h)	60 x 19 x 21 cm (G1) 28 x 14 x 10 cm (G2)

7 KÜLÖN TARTOZÉKOK

A **G1/G2** generátor a **FERROPHON** rendszer része, amelyhez alapvetően szükséges egy vevő.

Külön tartozékok a nyomvonalkereséshez

Lakatifogó AZ5

Mint vevő és adó alkalmazható csővezetékekre és kábelekre 50 mm átmérőig.

Lakatifogó AZ9

Mint vevő és adó alkalmazható csővezetékekre és kábelekre 90 mm átmérőig.

MEGSZÜNT!!!

Elektromos hálózati adapter ENA

230V-os hálózati aljzatokra való rácsatlakozáshoz; belső vezetékek vagy házi bekötések besugárzásához

Üvegszál szondarendszer

nem fémes vezetékek behatárolása

Általános külön tartozékok

Autó csatlakozó kábel M4 (csak G2)

Autó csatlakozó kábel –L 12V (csak G1)

Hálózati adapter M4 (csak G2)

Kábeldob 250m mérőkábel

Kábelkészlet G1

25m-es kábeltekercs; 2 kábel 2,5m-es csatlakozókapcsokkal; 2 mérőkábel 1 m-es földelő túske

Tölthető akkuk (csak G2)

8 KÜLÖNFUNKCIÓK

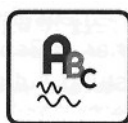
8.1 Ügyfél specifikus frekvencia (csak G2)

Galvanikus adásnál van lehetőség egy ügyfélspecifikus frekvenciát programozni.

Kérjük forduljon a Sewerin szervizhez.

Kérjük forduljon a Sewerin szervizhez.

8.2 Önteszt/szoftverváltozatok



- A **G1/G2 generátor** bekapcsolásakor az ABC gombot lenyomva tartani. A **G1/G2 generátor** egy öntesztet végez.
- A szoftver változat számát kijelzi
- ROM-check. Hiba esetén megjelenik az F50 hibakód.
- LCD-check. (minden szegmens egymás után megjelenik)

9 HIBAJELENTÉSEK

A készülék képes hibákat észlelni és kijelezni:

9.1 G1 generátor

HIBAKÓD

F33

HIBA OKA

Hőmérséklet - biztonsági lekapcsolás.
Magas külső hőmérséklet (>50°C) és
nagy adóteljesítmény esetén léphet fel.
Generátort lehűlni hagyni.

9.2 G2 generátor

HIBAKÓD

F37

HIBA OKA

Az induktív terhelés túl nagy (pl.
induktív adásnál egy nagy fém felület
nagy teljesítménnyel).

Konformitás igazolása (eredeti másolata)

Konformitätserklärung / Declaration of Conformity

Gerätebezeichnung: Type of Product:	tragbarer Signalgenerator zur Leitungssuche portable signal-generator for pipe-location	
Geräte-Typ: Product Name:	FERROPHON G1	FERROPHON G2
Fabrikations-Nr.: Fabr.No.:	034 0x xxxx	034 21 xxxx

Hiermit erklären wir, daß oben genannte Produkte mit der / den folgenden Norm(en) oder normativen Dokument(en) übereinstimmen. Bei einer mit uns nicht abgestimmten Änderung der Produkte verliert diese Erklärung ihre Gültigkeit.

We hereby declare that the above products comply with the following norms or standardized directives. In the event of any modification of this products which has not been authorized by us, this declaration becomes invalid.

Norm(en) / Norm(s):

DIN EN 50 081-1	EMV - Fachgrundnorm Störaussendung Generic Emission Standard
DIN EN 50 082-1	EMV - Fachgrundnorm Störfestigkeit Generic Immunity Standard
DIN EN 61 010-1	Sicherheitsbestimmungen für el.M-S-R-u.Laborgeräte Safety requirements for electrical equipment for measurement control and laboratory use

Fundstellen bzgl. EN 50 081/82 sind Amtsblätter der EG Nr. C 44/12 bzw. Nr.C 90/2
The Norms EN 50 081/82 are recorded in the Gazette of the EG No. C 44/12 and no. C90/2 respectively.

Gemäß den Bestimmungen der Richtlinie(n) // The unit complies with:

89/336/EWG	EG-Richtlinie : Elektromagnetische Verträglichkeit EG-Directive: Electromagnetic Compatibility
92/31/EWG	Änderung dazu /amendment to above
93/68/EWG	Änderung dazu /amendment to above
73/23/EWG	Niederspannungsrichtlinie / Low voltage directive

Gütersloh, 24.06.2004

HERMANN SEWERIN GMBH



(Geschäftsführer / Managing Director)

A változások története

FERROPHON G1

Változat

- 1.4 Új bázisfrekvencia a „B” bekapcsoláskor 1A, 500W-al sugároz.

- 2.0 Új akku (12x2,3 Ah), töltési idő változott.
 - a) LD01 mindig 16A
 - b) 12V fedélzeti hálózat: <4h ill. 11h 5C°-nál kisebb hőmérsékleten

- 3.0 A cserélhető akku egy állandóra változott, melynek kapacitása 2,6 szorosa az előzőnek.

FERROPHON G2

Változat

nincs változás

INDEX

(nincs lefordítva)